









## 250x315 GH-LR

	$\perp$ 0°	$\nabla$ 45°	$\nabla$ 60°	$\nabla$ 45°	$\nabla$ 60°	$\frac{h}{a \times b}$
	250	190	120	170	x	x
	150*	110*	80*	110*	x	x
	290x200	190x140	120x140	200x70	x	200x120

## 250x315 SHI-LR

				
3x400V	0,75/1,1	37/74	2825x27x0,9	GH: 380
Lmin	B	Hmin	Hmax	V
1550	750	1420	1870	970
				SHI: 420

\*doporučené hodnoty/recommended values

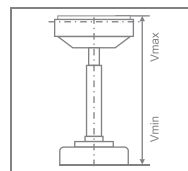
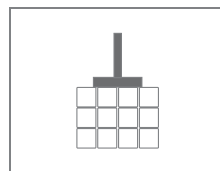
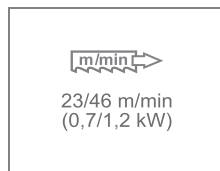
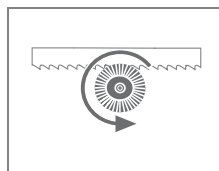
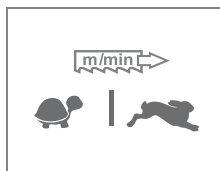
250-M2V

240-CK

250-MST

250-HP (SHI)

R 290



	S (mm)	Vmin (mm)	Vmax (mm)
<b>R</b>	290	760	980

OZD 1000  
OZD 2000  
OZD 3000  
OZD 4000  
OZD 5000  
OZD 6000

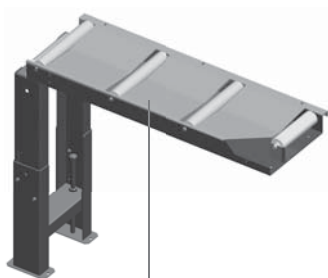
OZ 1000  
OZ 2000  
OZ 3000  
OZ 4000  
OZ 5000  
OZ 6000

OZ 0000

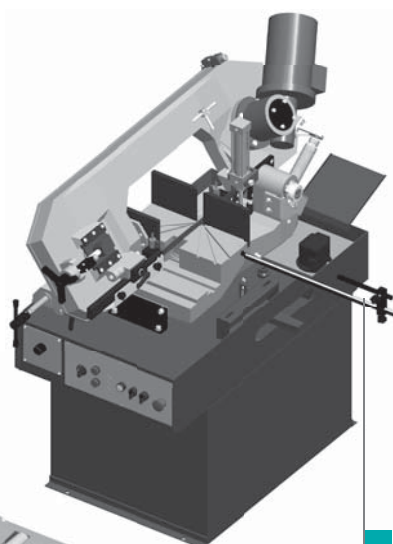
RB 200

RBS 200/290  
+RB

RHS 290  
+RBS+RB

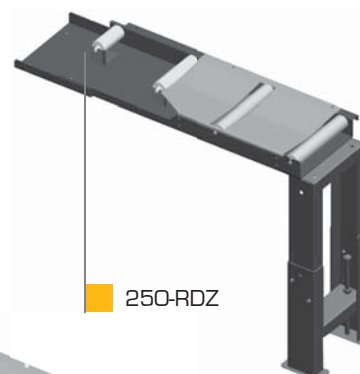


250-RDP



OZM

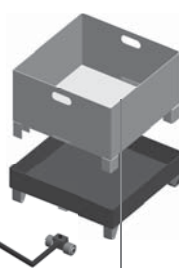
RD VR-290



250-RDZ



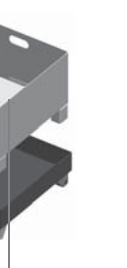
RD 2000/290



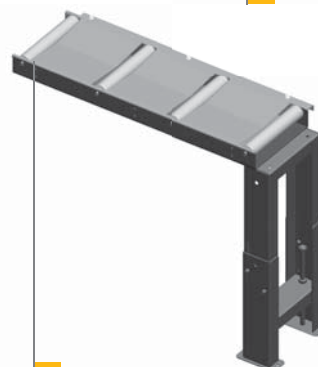
BOX-PCS



BOX-TAH



BOX-TRI



RD 1000/290



RDN

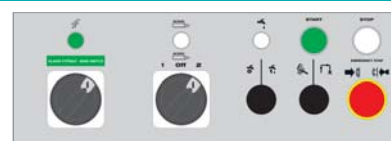
## 250x315 GH-LR, 250x315 SHI-LR

STANDARD

OPTION



PEGAS-GONDA s.r.o., Čs.armády 322, 684 01 Slavkov u Brna, CZECH REPUBLIC  
Tel: 00420-544 221 125 (126), Fax: 00420-544 227 389, E-mail: pegas@gonda.cz  
www.pegas-gonda.cz



CONTROL PANEL:GH



CONTROL PANEL:A2

- výrobce si vyhrazuje právo provádět změny technických údajů, technické údaje odpovídají 1.5.2015  
/ producer has the right to make changes of technical data, technical data are valid on 1.5.2015 /  
- píla na fotografii není vždy v základním provedení, uvedené rozměry odpovídají stroji v základním provedení  
/ the machine in the picture is not always in the basic version, mentioned diameters are for machine in basic version /