

Boorhouders

Sleutelboorhouders Prima

Boorhouders met tandkrans, inclusief sleutel.
Lichte en medium uitvoering voor lichte handboormachines.
Zware uitvoering voor kolomboormachines en zware handboormachines.



artikelnr	bereik (mm)	opname	sleutel	uitvoering
072806	0,5-4	B10	S1	zwaar
072807	0,5-4	J0	S1	zwaar
072811	0,5-6,5	3/8"-24	S1	medium
072810	0,5-6,5	J1	S1	zwaar
072631	0,5-8	1/2"-20	S2	zwaar
072628	0,5-8	3/8"-24	S2	zwaar
072656	0,5-8	J1	S2	zwaar
072614	0,8-10	1/2"-20	S2	licht
070679	0,8-10	3/8"-24	S2	licht
072653	0,8-10	B12	S2	licht
064530	1,5-13	1/2"-20	S2	licht
091492	1,5-13	1/2"-20	S2	medium
064527	1,5-13	3/8"-24	S2	licht
072897	1,5-13	B12	S2	licht
072800	1,5-13	B16	S2	licht
091479	1,5-13	B16	S2	medium
064524	1-10	1/2" x 20	S2	zwaar
072687	1-10	B16	S2	zwaar
072693	1-10	J2	S2	zwaar
072820	1-13	5/8"-16	S3	zwaar
072815	1-13	B16	S3	zwaar
072819	1-13	J33	S3	zwaar
072818	1-13	J6	S3	zwaar
072821	1-13	M18 x 2,5	S3	zwaar
072866	1-16	1/2"-20	S3	medium
072829	1-16	5/8"-16	S3	zwaar
072825	1-16	B18	S3	zwaar
072827	1-16	J3	S3	zwaar
072828	1-16	J6	S3	zwaar
072831	5-20	B22	S4	zwaar
072833	5-20	J3	S4	zwaar
072834	5-26	B24	S4	zwaar
208881	1-10	3/8" x 24	S2	medium
218555	1-10	B12	S2	medium
227152	1-16	B16	S3	medium
232521	1-10	1/2" x 20	S2	medium
245485	0,5-8	B10	S1	medium
245548	0,5-6,5	B12	S1	zwaar
245549	0,5-8	B12	S2	zwaar
245550	0,5-8	B12	S1	medium
245552	0,5-8	3/8" x 24	S1	medium
245553	0,5-8	1/2" x 20	S1	medium
245586	0,5-6,5	B10	S1	zwaar
317255	0,8-10	3/8" x 24	S2	licht - doorboord L+R
317256	0,8-10	1/2" x 20	S2	licht - doorboord L+R
317257	1,5-13	1/2" x 20	S2	licht - doorboord L+R
368292	0,5-6,5	zeskant 1/4	S14	licht



Sleutelboorhouders Prima LT/MT

Boorhouders met tandkrans en borging, inclusief sleutel.
Lichte en medium uitvoering voor lichte handboormachines.
Zware uitvoering voor kolomboormachines en zware handboormachines.



artikelnr	bereik (mm)	opname	sleutel	uitvoering
245558	1,5-13	1/2" x 20	S2AT	licht - borging
307499 (1196033)	3-16	M18 x 2,5	S3T	medium - borging
329718	3-16	5/8"-16	S3T	licht - borging



Sleutelboorhouders Prima HBF

Boorhouders met tandkrans en SDS aansluiting, inclusief sleutel.
Lichte en medium uitvoering voor lichte handboormachines.
Zware uitvoering voor kolomboormachines en zware handboormachines.

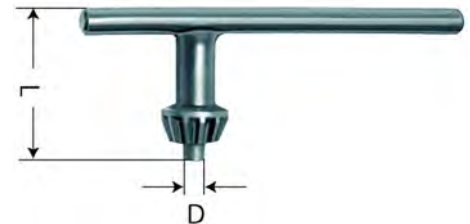


artikelnr	bereik (mm)	opname	sleutel	uitvoering
600581	2,5-13	SDS 10	S2A	zwaar



Boorhouderssleutels Prima

Sleutels voor boorhouders met tandkrans type Prima.



artikelnr	grootte	Jacobs nr.	capaciteit	D (mm)	L (mm)
Röhmsleutels					
026411	S 1		4 - 6 - 6M - 8	4	42
205989	S 2A		8 - 8M - 10S - 10M - 10 - 13S - 13M	6	51
025835	S 3		13 - 16M - 16	8	61
309382	S 3T		16 LT en MT	8	62
025839	S 4		20 - 26	9	75
Overige sleutels					
068003	S 7	K 1		4	33
307320	S 8	K 30		6	42
389479	S 9	K 32		6,5	45
068006	S 10	K 3		8	47
068007	S 13	K 4		9,5	59
307319	S 14	KG	6L	6	33
068061	S 17	K 2		6	46
706737	S 18	K 7		5,5	37



Snelspanboorhouders Extra

Snelspanboorhouders voor accuboormachines en lichte netspanning-boormachines.
Sleutellose boorhouder met kunststof behuizing.
Uitvoering zonder houderring speciaal geschikt voor boormachines met spindelstop.



houderring

spindelstop

artikelnr	bereik (mm)	opname	uitvoering	bediening
767632	1-10	3/8" x 24		houderring
664465	1-10	3/8" x 24	doorboord L+R	houderring
766871	1-10	3/8" x 24	doorboord L+R	spindelstop
767633	1-10	1/2" x 20		houderring
767634	1-10	1/2" x 20	doorboord L+R	houderring
767688	1-10	1/2" x 20	doorboord L+R	spindelstop
767635	1,5-13	3/8" x 24		houderring
664466	1,5-13	3/8" x 24	doorboord L+R	houderring
767691	1,5-13	3/8" x 24	doorboord L+R	spindelstop
767636	1,5-13	1/2" x 20		houderring
767554	1,5-13	1/2" x 20	doorboord L+R	houderring
766872	1,5-13	1/2" x 20		spindelstop



Snelspanboorhouders kunststof Extra-RV

Snelspanboorhouders voor accuboormachines en lichte netspanning-boormachines.
Sleutellose boorhouder met kunststof behuizing en spankrachtborging (voorkomt het loslopen van de boor).
Uitvoering zonder houderring speciaal geschikt voor boormachines met spindelstop.



houderring

spindelstop

artikelnr	bereik (mm)	opname	uitvoering	bediening	bediening
767639	1-10	1/2" x 20	doorboord L+R		houderring
767651	1-10	1/2" x 20	doorboord L+R		spindelstop
767637	1-10	3/8" x 24			houderring
664467	1-10	3/8" x 24	doorboord L+R		houderring
767648	1,5-13	1/2" x 20			houderring
767692	1,5-13	1/2" x 20	doorboord L+R		houderring
767580	1,5-13	1/2" x 20	doorboord L+R		spindelstop
767657	1,5-13	3/8" x 24	doorboord L+R		houderring
767640	1,5-13	3/8" x 24			spindelstop



Snelspanboorhouders metaal Extra-RV

Snelspanboorhouders voor accuboormachines en lichte netspanning-boormachines.
Sleutellose boorhouder met metalen behuizing en spankrachtborging (voorkomt het loslopen van de boor).
Uitvoering zonder houderring speciaal geschikt voor boormachines met spindelstop.



houderring

spindelstop

artikelnr	bereik (mm)	opname	uitvoering	bediening
1033053	1-10	1/2" x 20	doorboord L+R ST	houderring
893351	1-10	3/8" x 24	doorboord L+R ST	spindelstop
802492	1,5-13	1/2" x 20		houderring

wordt vervolgd...

vervolg van vorige pagina....

artikelnr	bereik (mm)	opname	uitvoering	bediening
802490	1,5-13	1/2" x 20	doorboord L+R	houderring
893352	1,5-13	1/2" x 20	doorboord L+R ST	spindelstop
1033051	1,5-13	3/8" x 24	doorboord L+R ST	spindelstop



Snelspanboorhouders Supra

Snelspanboorhouders voor industrieel gebruik.
Sleutellose boorhouders met metalen behuizing.
Lichte uitvoering voor handboormachines.
Zware uitvoering voor kolomboormachines.



artikelnr	bereik (mm)	opname	uitvoering
871039	0,5-10	1/2" x 20	licht
871038	0,5-10	3/8" x 24	licht
871036	0,5-10	B12	licht
871037	0,5-10	J1	licht
871019	0-4	B10	zwaar
871020	0-4	J0	zwaar
871025	0-6,5	3/8" x 24	zwaar
871022	0-6,5	B10	zwaar
871023	0-6,5	B12	zwaar
871024	0-6,5	J1	zwaar
871030	0-8	1/2" x 20	licht
871035	0-8	1/2" x 20	zwaar
871029	0-8	3/8" x 24	licht
871034	0-8	3/8" x 24	zwaar
871026	0-8	B10	licht
871031	0-8	B10	zwaar
871027	0-8	B12	licht
871032	0-8	B12	zwaar
871028	0-8	J1	licht
871033	0-8	J1	zwaar
871045	0-10	1/2" x 20	zwaar
871044	0-10	3/8" x 24	zwaar
871040	0-10	B12	zwaar
871041	0-10	B16	zwaar
871042	0-10	J2	zwaar
871043	0-10	J33	zwaar
871050	1-13	1/2" x 20	licht
871055	1-13	1/2" x 20	zwaar
871049	1-13	3/8" x 24	licht
871056	1-13	5/8" x 16	zwaar
871046	1-13	B12	licht
871047	1-13	B16	licht
871051	1-13	B16	zwaar
871048	1-13	J2	licht
871054	1-13	J6	zwaar
871053	1-13	J33	zwaar
871062	3-16	1/2" x 20	licht
871063	3-16	5/8" x 16	licht
871067	3-16	5/8" x 16	zwaar
871057	3-16	B16	licht
871064	3-16	B16	zwaar
871058	3-16	B18	licht
871065	3-16	B18	zwaar
871059	3-16	J2	licht
871061	3-16	J6	licht
871066	3-16	J6	zwaar
871060	3-16	J33	licht



Snelspanboorhouders Supra-SK

Snelspanboorhouders voor industrieel gebruik.
Sleutelloze boorhouders met metalen behuizing.
Met spankrachtborging (voorkomt het loslopen van de boor).



artikelnr	bereik (mm)	opname
249925	0,5-10	1/2" x 20
249910	0,5-10	3/8" x 24
305188	0,5-10	B12
249804	1-13	1/2" x 20
305221	1-13	B12
305203	1-13	B16



Snelspanboorhouders Spiro

Snelspanboorhouders voor industrieel gebruik.
Hoge nauwkeurigheid 0,05 mm.
Sleutelloze boorhouders met metalen behuizing.



artikelnr	bereik (mm)	opname
871000	0-4	B10
871002	0-4	J1
871003	0-6,5	B10
871004	0-6,5	B12
871005	0-6,5	J1
871006	0-8	B12
871007	0-8	J1
871008	0-10	B12
871009	0-10	B16
871010	0-10	J2
871011	0-10	J33
871012	1-13	B16
871013	1-13	J2
871015	1-13	J6
871016	3-16	B16
871017	3-16	B18
871018	3-16	J6



Snelspanboorhouders Spiro-SK

Snelspanboorhouders voor industrieel gebruik.
Hoge nauwkeurigheid 0,05 mm.
Sleutelloze boorhouders met metalen behuizing.
Met spankrachtborging (voorkomt het loslopen van de boor).

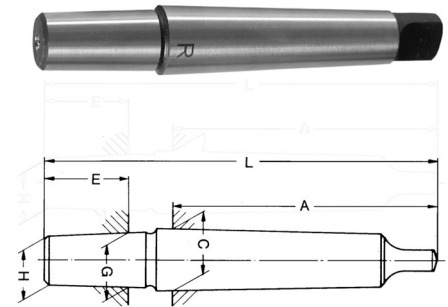


artikelnr	bereik (mm)	opname
871068	0-8	B12
871069	0-10	B12
871070	0-10	B16
871071	1-13	B16



Boorhouderstiften 236

Boorhouderstiften voor boorhouders met binnenkonus (type 236).
Geheel gehard en geslepen.
Morseconus voorzien van uitdrijflijp.



artikelnr	MK	boorhouder-opname	L (mm)	A (mm)	C (mm)	E (mm)	G (mm)	H (mm)
014893	0	B10	79	56,5	9,045	14,5	10,095	9,4
014894	0	B12	85	56,5	9,045	18,5	12,065	11,1
014897	1	B10	86	62	12,065	14,5	10,095	9,4
014898	1	B12	89	62	12,065	18,5	12,065	11,1
014899	1	B16	97	62	12,065	24	15,733	14,5
014900	1	B18	106	62	12,065	32	17,780	16,2
014904	2	B10	103,5	75	17,780	14,5	10,095	9,4
014905	2	B12	106,5	75	17,780	18,5	12,065	11,1
014906	2	B16	110,5	75	17,780	24	15,733	14,5
014907	2	B18	117,5	75	17,780	32	17,780	16,2
014908	2	B22	128,5	75	17,780	40,5	21,793	19,8
014911	3	B12	125	94	23,825	18,5	12,065	11,1
014912	3	B16	134	94	23,825	24	15,733	14,5
014913	3	B18	141	94	23,825	32	17,780	16,2
014914	3	B22	147	94	23,825	40,5	21,793	19,8
014915	3	B24	158	94	23,825	50,5	23,825	21,3
014916	4	B16	159	117,5	31,267	24	15,733	14,5
014917	4	B18	168	117,5	31,267	32	17,780	16,2
014918	4	B22	176	117,5	31,267	40,5	21,793	19,8
014919	4	B24	185	117,5	31,267	50,5	23,825	21,3
014920	5	B16	196	149,5	44,399	24	15,733	14,5
014921	5	B18	204,5	149,5	44,399	32	17,780	16,2
014922	5	B22	213,5	149,5	44,399	40,5	21,793	19,8
014923	5	B24	224,5	149,5	44,399	50,5	23,825	21,3
014970	1	J 1	86,5	62	12,065	16,7	9,754	8,5
014971	1	J 2	92	62	12,065	22,2	14,199	12,4
014972	1	J 3	101	62	12,065	31	20,599	19
014974	1	J 6	95	62	12,065	25,4	17,170	15,9
014976	2	J 1	101	75	17,780	16,7	9,754	8,5
014977	2	J 2	106,5	75	17,780	22,2	14,199	12,4
014978	2	J 3	115,5	75	17,780	31	20,599	19
014981	2	J 6	109,5	75	17,780	25,4	17,170	15,9
014980	2	J 33	109,5	75	17,780	25,4	15,850	14,2
014983	3	J 2	126	94	23,825	22,2	14,199	12,4
014984	3	J 3	135	94	23,825	31	20,599	19
014988	3	J 6	129	94	23,825	25,4	17,170	15,9
014987	3	J 33	129	94	23,825	25,4	15,850	14,2
014991	4	J 3	161	117,5	31,267	31	20,599	19
014995	4	J 6	155	117,5	31,267	25,4	17,170	15,9



Verminderingsbussen 261

Uitwendig geslepen, inwendig geruimd (type 261).
Let op: bij bestelling eerst de machine-aansluiting en daarna de gereedschapopname aangeven.



artikelnr	MK uitw.	MK inw.	L (mm)
017002	1	0	80
017003	2	1	92
017001	3	1	99
017004	3	2	112
017005	4	1	124
017006	4	2	124
017007	4	3	140
017008	5	1	156
017009	5	2	156
017010	5	3	156
017011	5	4	171
017013	6	2	218
017014	6	3	218
017015	6	4	218
017016	6	5	218



Verminderingsbussen 262

Geheel gehard en geslepen (type 262).
Let op: bij bestelling eerst de machine-aansluiting en daarna de gereedschapopname aangeven.



artikelnr	MK uitw.	MK inw.	L (mm)
017017	1	0	80
017018	2	1	92
017019	3	1	99
017020	3	2	112
017021	4	1	124
017022	4	2	124
017023	4	3	140
017024	5	1	156
017025	5	2	156
017026	5	3	156
017027	5	4	171
017028	6	2	218
017029	6	3	218
017030	6	4	218
017031	6	5	218



Verlengde bussen 265

Uitwendig geslepen, inwendig geruimd (type 265).
Standaard lengte volgens DIN2187.
Let op: bij bestelling eerst de machine-aansluiting en daarna de gereedschapopname aangeven.



artikelnr	MK uitw.	MK inw.	L1 (mm)	L2 (mm)	D (mm)
017054	1	1	145	83	20
017056	2	1	160	85	20
017059	3	1	175	81	20

wordt vervolgd...

vervolg van vorige pagina....

artikelnr	MK uitw.	MK inw.	L1 (mm)	L2 (mm)	D (mm)
017063	4	1	200	82,5	20
017068	5	1	232	82,5	20
017055	1	2	160	98	30
017057	2	2	175	100	30
017060	3	2	194	100	30
017064	4	2	215	97,5	30
017069	5	2	247	97,5	30
017058	2	3	196	121	36
017061	3	3	215	146	36
017065	4	3	240	122,5	36
017070	5	3	268	118,5	36
017062	3	4	240	122,5	48
017066	4	4	265	147,5	48
017071	5	4	300	150,5	48
017073	6	4	355	145	48
017067	4	5	300	182,5	63
017072	5	5	335	185,5	63
017074	6	5	390	180	63



Verlengde bussen 275

Geheel gehard en geslepen (type 275).
 Standaard lengte volgens DIN2187.
 Let op: bij bestelling eerst de machine-aansluiting en daarna de gereedschapopname aangeven.



artikelnr	MK uitw.	MK inw.	L1 (mm)	L2 (mm)	D (mm)
029122	1	1	145	83	20
029123	1	2	160	98	30
029124	2	1	160	85	20
029125	2	2	175	100	30
029126	2	3	196	121	36
029129	3	3	215	121	36
029130	3	4	240	146	48
029132	4	2	215	97,5	30
029134	4	4	265	147,5	48
029139	5	4	335	150,5	48
029140	5	5	300	185,5	63
029141	6	4	355	145	48
029142	6	5	390	180	63



Verlengde bussen 268

Uitwendig geslepen, inwendig geruimd (type 268).
 In diverse lengtes.



artikelnr	MK uitw.	MK inw.	L1 (mm)	L2 (mm)	D (mm)
017082	1	1	200	138	20
017083	1	1	250	188	20
017084	1	1	300	238	20
017085	1	1	350	288	20
017086	1	1	400	338	20
017087	1	1	450	388	20
017088	1	1	500	438	20
017090	2	2	200	125	25
017091	2	2	250	175	25
017000	2	2	300	225	25
017092	2	2	350	275	25

vervolg van vorige pagina....

artikelnr	MK uitw.	MK inw.	L1 (mm)	L2 (mm)	D (mm)
017093	2	2	400	325	25
017094	2	2	450	375	25
017095	2	2	500	425	25
017096	2	2	600	525	25
017098	3	3	250	156	32
017099	3	3	300	206	32
017100	3	3	350	256	32
017101	3	3	400	306	32
017102	3	3	450	356	32
017103	3	3	500	406	32
017104	3	3	600	506	32
017107	4	4	300	182,5	32
017108	4	4	350	232,5	40
017109	4	4	400	282,5	40
017110	4	4	450	332,5	40
017111	4	4	500	382,5	40
017112	4	4	600	482,5	40



Verlengde busen 278

Geheel gehard en geslepen (type 278).
In diverse lengtes.



artikelnr	MK uitw.	MK inw.	L1 (mm)	L2 (mm)	D (mm)
029143	1	1	200	138	20
029144	1	1	250	188	20
029145	1	1	300	238	20
029150	2	2	200	125	20
029151	2	2	250	175	25
029152	2	2	300	225	25
029154	2	2	400	325	25
029158	3	3	250	156	32
029159	3	3	300	206	32
029160	3	3	350	256	32
029161	3	3	400	306	32
029162	3	3	450	356	32
029163	3	3	500	406	32
029165	4	4	300	182,5	40
029166	4	4	400	232,5	40
029167	4	4	400	282,5	40
029168	4	4	450	332,5	40
029169	4	4	500	382,5	40
029170	4	4	600	482,5	40



Uitdrijfspieën 266-00

Voor het uit de machine verwijderen van Morseconus-gereedschappen.
Voor gebruik met een hamer.



artikelnr	lengte (mm)	morseconus
017075	90	0
017076	140	1 + 2
017077	190	3
017078	225	4
017079	265	5 + 6



Uitdrijfspieën 266-50

Voor het uit de machine verwijderen van Morseconus-gereedschappen.
Eenhandige bediening (voor gebruik zonder een hamer).



artikelnr	lengte (mm)	morseconus
-----------	-------------	------------

317236	320	1 + 2 + 3
--------	-----	-----------

317258	380	4 + 5 + 6
--------	-----	-----------